

予選リーグ

(1) 大淀平畑A (A・Bブロック)

①スケジュール

15分-2分-15分

	開始時間	対戦カード	試合結果	審判
1	8:45	F桜井 VS リオグランデ	1 $\frac{0-0}{1-0}$ 0	前半:左側 後半:右側
2	9:20	喜連東 VS セレッソ	0 $\frac{0-5}{0-6}$ 11	
3	9:55	御所 VS 奈良東和 A	0 $\frac{0-0}{0-0}$ 0	
4	10:30	北中道 VS 太秦	0 $\frac{0-1}{0-3}$ 4	
5	11:05	F桜井 VS 喜連東	1 $\frac{1-1}{0-3}$ 4	
6	11:40	リオグランデ VS セレッソ	0 $\frac{0-2}{0-9}$ 11	
7	12:15	御所 VS 北中道	2 $\frac{1-0}{1-0}$ 0	
8	12:50	奈良東和 A VS 太秦	2 $\frac{2-1}{0-2}$ 3	
9	13:25	F桜井 VS セレッソ	0 $\frac{0-1}{0-0}$ 1	
10	14:00	リオグランデ VS 喜連東	0 $\frac{0-1}{0-2}$ 3	
11	14:35	御所 VS 太秦	0 $\frac{0-3}{0-3}$ 6	
12	15:10	奈良東和 A VS 北中道	4 $\frac{0-0}{4-0}$ 0	

②対戦表

Aブロック		F桜井	リオグランデ	喜連東	セレッソ	勝点	得点	失点	得失点	順位
1	F桜井		1 ○ 0	1 ● 4	0 ● 1	3	2	5	-3	3
2	リオグランデ	0 ● 1		0 ● 3	0 ● 11	0	0	15	-15	4
3	喜連東	4 ○ 1	3 ○ 0		0 ● 11	6	7	12	-5	2
4	セレッソ	1 ○ 0	11 ○ 0	11 ○ 0		9	23	0	23	1

Bブロック		御所	奈良東和 A	北中道	太秦	勝点	得点	失点	得失点	順位
1	御所		0 △ 0	2 ○ 0	0 ● 6	4	2	6	-4	3
2	奈良東和 A	0 △ 0		4 ○ 0	2 ● 3	4	6	3	3	2
3	北中道	0 ● 2	0 ● 4		0 ● 4	0	0	10	-10	4
4	太秦	6 ○ 0	3 ○ 2	4 ○ 0		9	13	2	11	1

予選リーグ

(2) 大淀平畑B (C・Dブロック)

①スケジュール

15分-2分-15分

	開始時間	対戦カード	試合結果			審判
1	8:45	UNEBI VS D高田	0	0-0 0-1	1	前半:左側 後半:右側
2	9:20	塚原サンクラブ VS 京都木津	9	6-0 3-0	0	
3	9:55	真弓 VS 八木	3	2-0 1-0	0	
4	10:30	泉佐野 VS 高月	0	0-2 0-0	2	
5	11:05	UNEBI VS 塚原サンクラブ	0	0-3 0-7	10	
6	11:40	D高田 VS 京都木津	0	0-2 0-0	2	
7	12:15	真弓 VS 泉佐野	10	4-0 6-0	0	
8	12:50	八木 VS 高月	0	0-4 0-3	7	
9	13:25	UNEBI VS 京都木津	0	0-0 0-0	0	
10	14:00	D高田 VS 塚原サンクラブ	0	0-4 0-3	7	
11	14:35	真弓 VS 高月	0	0-0 0-0	0	
12	15:10	八木 VS 泉佐野	1	1-1 0-2	3	

②対戦表

Cブロック	UNEBI	D高田	塚原サンクラブ	京都木津	勝点	得点	失点	得失点	順位
1	UNEBI	0 ● 1	0 ● 10	0 △ 0	1	0	11	-11	4
2	D高田	1 ○ 0	0 ● 7	0 ● 2	3	1	9	-8	3
3	塚原サンクラブ	10 ○ 0	7 ○ 0	9 ○ 0	9	26	0	26	1
4	京都木津	0 △ 0	2 ○ 0	0 ● 9	4	2	9	-7	2

Dブロック	真弓	八木	泉佐野	高月	勝点	得点	失点	得失点	順位
1	真弓	3 ○ 0	10 ○ 0	0 △ 0	7	13	0	13	1
2	八木	0 ● 3	1 ● 3	0 ● 7	0	1	13	-12	4
3	泉佐野	0 ● 10	3 ○ 1	0 ● 2	3	3	13	-10	3
4	高月	0 △ 0	7 ○ 0	2 ○ 0	7	9	0	9	2

予選リーグ

(3) 宇陀市総合 (E・Fブロック)

①スケジュール

15分-2分-15分

	開始時間	対戦カード	試合結果			審判
1	8:45	Pasion VS 山田荘	0	0-0 0-1	1	前半:左側 後半:右側
2	9:20	奈良東和 B VS 柏原市	0	0-7 0-10	17	
3	9:55	葛城當麻 VS 吉野	0	0-1 0-0	1	
4	10:30	羽曳野 VS 加茂	1	1-0 0-2	2	
5	11:05	Pasion VS 奈良東和 B	4	1-0 3-0	0	
6	11:40	山田荘 VS 柏原市	1	0-2 1-1	3	
7	12:15	葛城當麻 VS 羽曳野	0	0-2 0-1	3	
8	12:50	吉野 VS 加茂	2	0-0 2-0	0	
9	13:25	Pasion VS 柏原市	1	0-3 1-1	4	
10	14:00	山田荘 VS 奈良東和 B	14	8-0 6-0	0	
11	14:35	葛城當麻 VS 加茂	0	0-0 0-2	2	
12	15:10	吉野 VS 羽曳野	0	0-1 0-0	1	

②対戦表

Eブロック	Pasion	山田荘	奈良東和 B	柏原市	勝点	得点	失点	得失点	順位
1 Pasion	-	0 ● 1	4 ○ 0	1 ● 4	3	5	5	0	3
2 山田荘	1 ○ 0	-	14 ○ 0	1 ● 3	6	16	3	13	2
3 奈良東和 B	0 ● 4	0 ● 14	-	0 ● 17	0	0	35	-35	4
4 柏原市	4 ○ 1	3 ○ 1	17 ○ 0	-	9	24	2	22	1

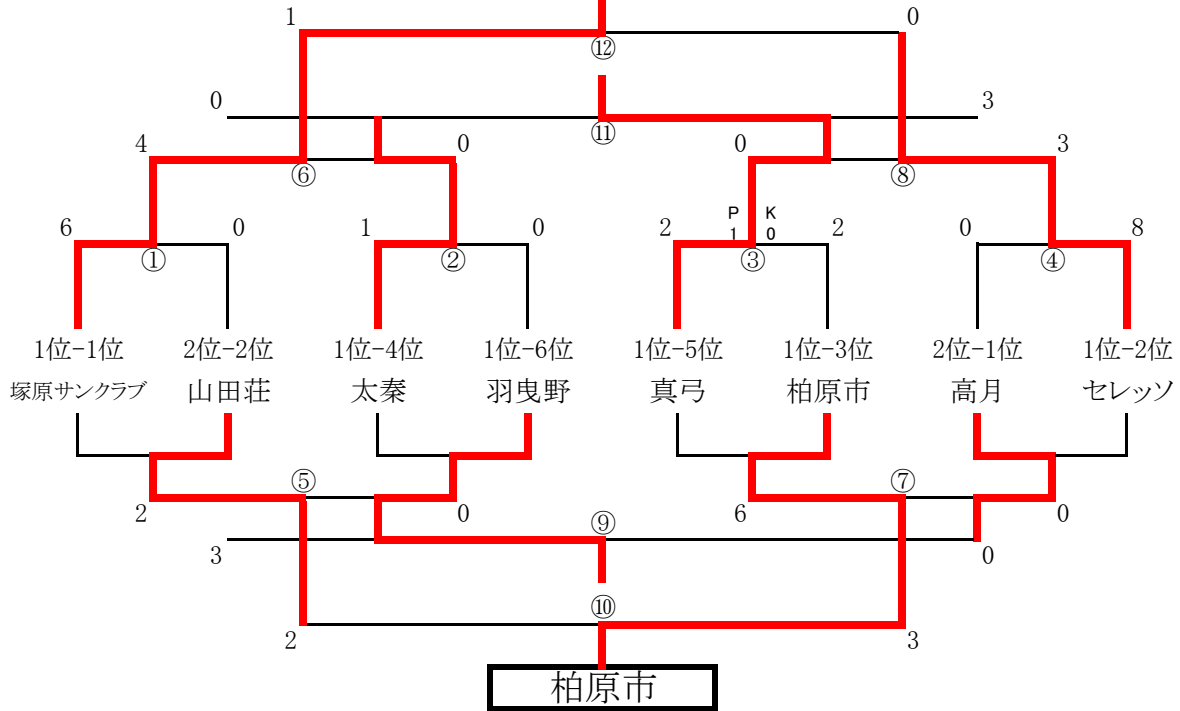
Fブロック	葛城當麻	吉野	羽曳野	加茂	勝点	得点	失点	得失点	順位
1 葛城當麻	-	0 ● 1	0 ● 3	0 ● 2	0	0	6	-6	4
2 吉野	1 ○ 0	-	0 ● 1	2 ○ 0	6	3	1	2	2
3 羽曳野	3 ○ 0	1 ○ 0	-	1 ● 2	6	5	2	3	1
4 加茂	2 ○ 0	0 ● 2	2 ○ 1	-	6	4	3	1	3

決勝トーナメント

会場：大淀平畑A

優勝
塚原サンクラブ

2位：セレッソ
3位：真弓



スケジュール

15分-2分-15分

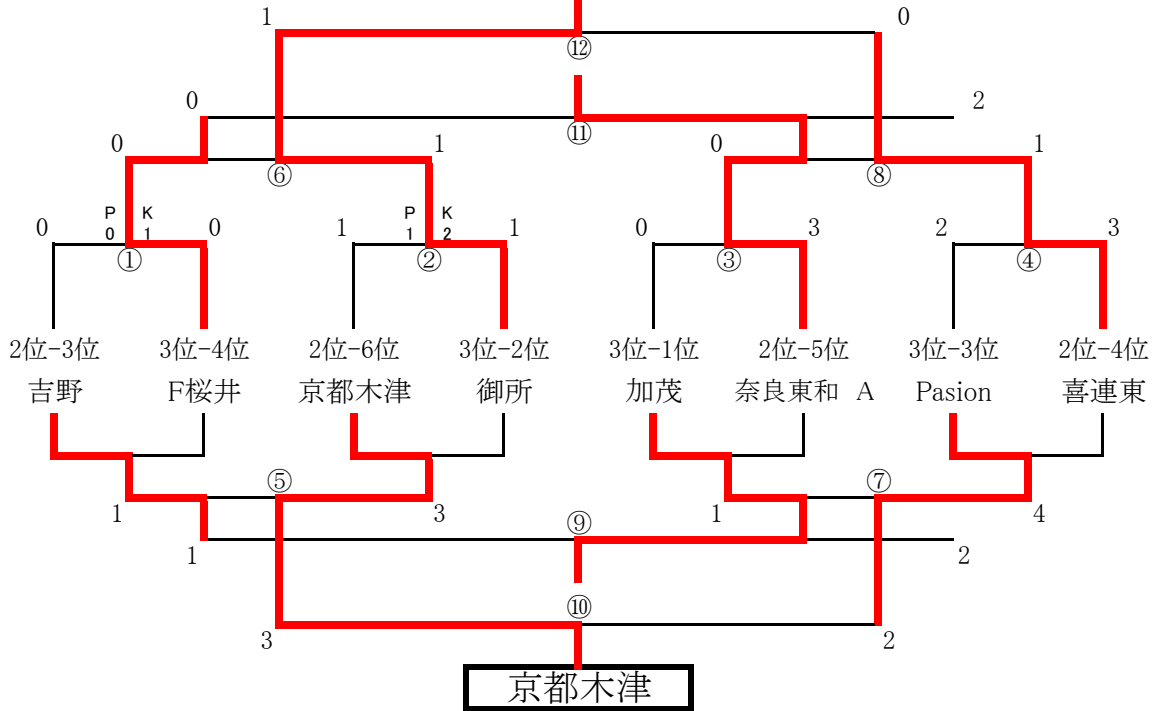
①	開始時間	対戦カード	試合結果	審判
①	8:45	塚原サンクラブ VS 山田荘	6 — 0 PK	前半：左側 後半：右側
②	9:20	太秦 VS 羽曳野	1 — 0 PK	
③	9:55	真弓 VS 柏原市	2 — 2 1 PK 0	
④	10:30	高月 VS セレッソ	0 — 8 PK	
⑤	11:05	①負 山田荘 VS 羽曳野 ②負	2 — 0 PK	
⑥	11:40	①勝 塚原サンクラブ VS 太秦 ②勝	4 — 0 PK	
⑦	12:15	③負 柏原市 VS 高月 ④負	6 — 0 PK	
⑧	12:50	③勝 真弓 VS セレッソ ④勝	0 — 3 PK	
⑨	13:25	⑤負 羽曳野 VS 高月 ⑦負	3 — 0 PK	
⑩	14:00	⑤勝 山田荘 VS 柏原市 ⑦勝	2 — 3 PK	
⑪	14:35	⑥負 太秦 VS 真弓 ⑧負	0 — 3 PK	
⑫	15:10	⑥勝 塚原サンクラブ VS セレッソ ⑧勝	1 — 0 PK	

2位トーナメント

会場：大淀平畑B

優勝
御所

2位：喜連東
3位：奈良東和 A



スケジュール

15分-2分-15分

	開始時間	対戦カード	試合結果	審判
①	8:45	吉野 VS F桜井	0 — 0 0 PK 1	前半：左側 後半：右側
②	9:20	京都木津 VS 御所	1 — 1 1 PK 2	
③	9:55	加茂 VS 奈良東和 A	0 — 3 PK	
④	10:30	Pasion VS 喜連東	2 — 3 PK	
⑤	11:05	①負 吉野 VS 京都木津 ②負	1 — 3 PK	
⑥	11:40	①勝 F桜井 VS 御所 ②勝	0 — 1 PK	
⑦	12:15	③負 加茂 VS Pasion ④負	1 — 4 PK	
⑧	12:50	③勝 奈良東和 A VS 喜連東 ④勝	0 — 1 PK	
⑨	13:25	⑤負 吉野 VS 加茂 ⑦負	1 — 2 PK	
⑩	14:00	⑤勝 京都木津 VS Pasion ⑦勝	3 — 2 PK	
⑪	14:35	⑥負 F桜井 VS 奈良東和 A ⑧負	0 — 2 PK	
⑫	15:10	⑥勝 御所 VS 喜連東 ⑧勝	1 — 0 PK	

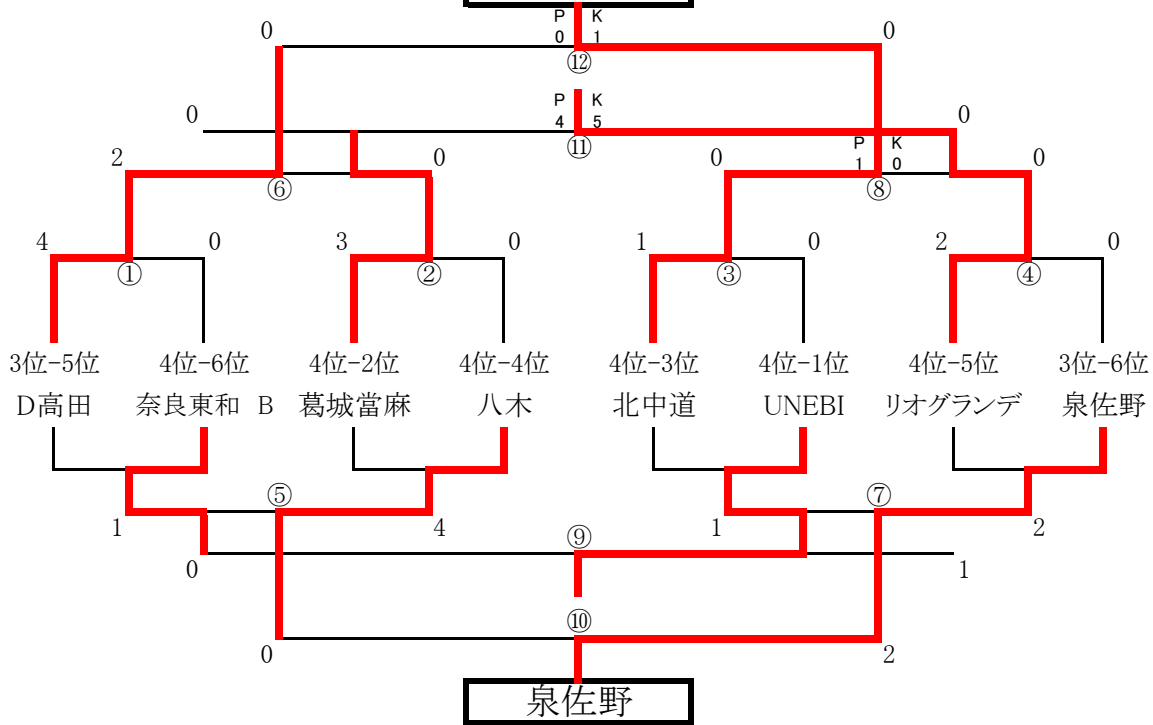
チャレンジーナメント

会場：宇陀市総合

優勝
北中道

2位：D高田

3位：リオグランデ



スケジュール

15分-2分-15分

	開始時間	対戦カード	試合結果	審判
①	8:45	D高田 VS 奈良東和 B	4 — 0 PK	前半：左側 後半：右側
②	9:20	葛城當麻 VS 八木	3 — 0 PK	
③	9:55	北中道 VS UNEBI	1 — 0 PK	
④	10:30	リオグランデ VS 泉佐野	2 — 0 PK	
⑤	11:05	①負 奈良東和 B VS 八木 ②負	1 — 4 PK	
⑥	11:40	①勝 D高田 VS 葛城當麻 ②勝	2 — 0 PK	
⑦	12:15	③負 UNEBI VS 泉佐野 ④負	1 — 2 PK	
⑧	12:50	③勝 北中道 VS リオグランデ ④勝	0 — 0 1 PK 0	
⑨	13:25	⑤負 奈良東和 B VS UNEBI ⑦負	0 — 1 PK	
⑩	14:00	⑤勝 八木 VS 泉佐野 ⑦勝	0 — 2 PK	
⑪	14:35	⑥負 葛城當麻 VS リオグランデ ⑧負	0 — 0 4 PK 5	
⑫	15:10	⑥勝 D高田 VS 北中道 ⑧勝	0 — 0 0 PK 1	